



ROMA MAXI



ROMA Maxi (L3e-A1)



COC



FUNDACIÓN para la Gestión Medioambiental de PICAS

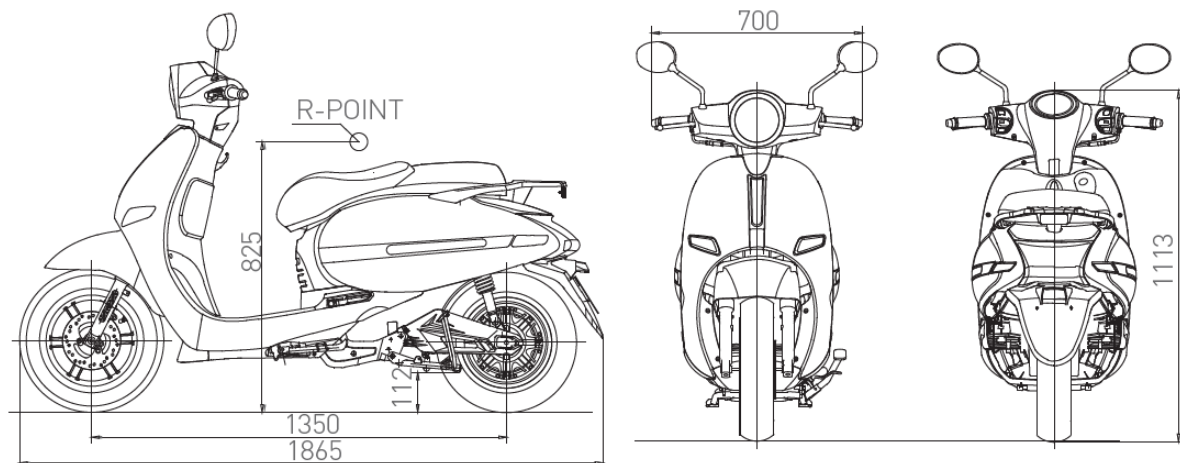




ROMA MAXI

ESPECIFICACIONES TÉCNICAS

Dimensiones (LxAxAl)	1865 * 700 * 1113 MM
Distancia entre ejes	1350 mm
Motor	4.0 KW BOSCH MOTOR
Capacidad máx. de las baterías	2 * 60V 32AH BATERÍA DE LÍTIO LG (EXTRAIBLE)
Tamaño de rueda	120/70- 12" SIN CÁMARA
Frenos	DISCO FRONTAL Y TRASERO
Velocidad máx.	80 KM/H
Autonomía	150 KM
Carga máx.	261 KG
Pendiente máx.	15° (30%)
Embalaje	1920 * 670 * 1240MM
Peso neto	114 KG
Peso con packaging	141 KG



Units: mm

